

## МОДУЛЬНАЯ ГИДРОАППАРАТУРА

КАТАЛОГ 2019

---

## СОДЕРЖАНИЕ

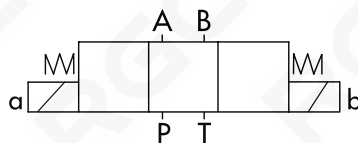
■ <b>Модульные гидрораспределители.....</b>	<b>2-9</b>
Серия DCE-03, DCE-05.....	2-3
Серия DCH-07, DCH-08.....	4-5
Серия DCM-03, DCM-05.....	6-7
Серия DCM-07, DCM-08.....	8-9
Код заказа.....	10
■ <b>Модульные пропорциональные гидрораспределители..</b>	<b>11</b>
Серия DPD.....	11
■ <b>Электромагниты к гидрораспределителям.....</b>	<b>12</b>
■ <b>Монтажные плиты.....</b>	<b>13-15</b>
Серия MP-03, MP-05.....	13
Серия BS-3, BS-5.....	14
Серия BM.....	15
■ <b>Блок клапанов серии VABP FL.....</b>	<b>15</b>
■ <b>Модульная клапанная аппаратура.....</b>	<b>16-19</b>
Гидрозамки серии CVP.....	16
Предохранительные клапаны серии PCRV.....	17
Обратные клапаны серии SC.....	18
Дроссели серии FCTV.....	19
■ <b>Контакты.....</b>	<b>20</b>

---

**СЕРИЯ DCE-03**



Гидрораспределитель DCE-03 с прямым электромагнитным управлением предназначен для установки на монтажную плиту стандарта CETOP 3. В зависимости от числа позиций золотника распределитель оснащается 1 или 2 электромагнитами. Возможна установка электромагнитов номинальным напряжением 12В, 24В постоянного тока и 110В, 220В переменного тока.

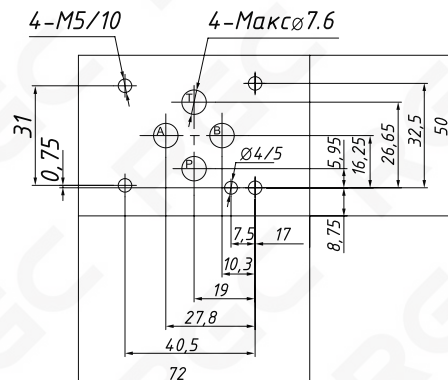
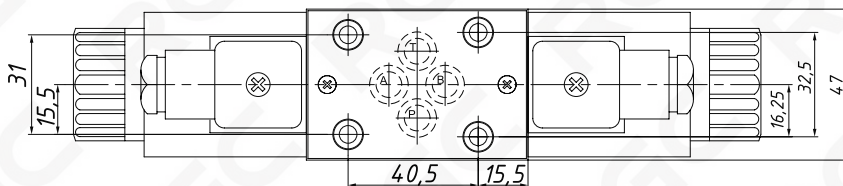
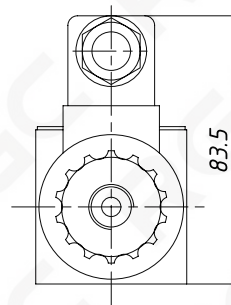
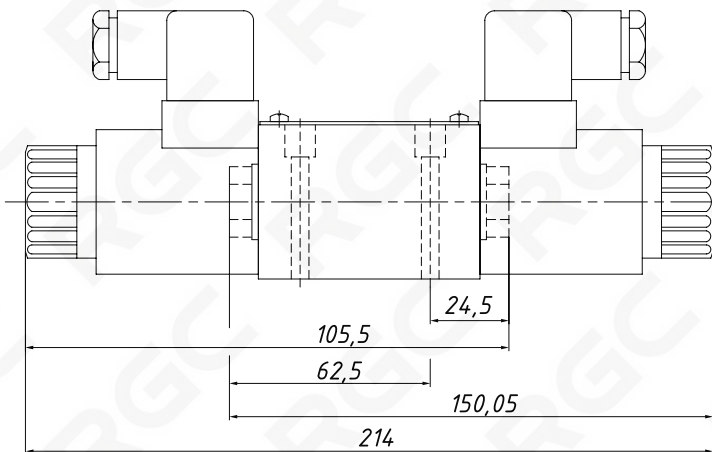


Возможные типы золотников показаны на стр.10

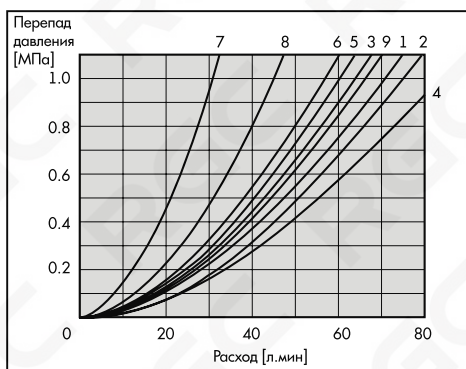
Стандарт посадочного места DCE-03:

- ГОСТ 24679-81, 26890-86: **Ду 6**
- CETOP RP 121 H: **СЕТOP 03**
- UNI ISO 4401: 4401-AB-03-4-A

Макс. давление [бар]	Каналы P, A, B	320
	Канал T	160
Макс. расход [л/мин]		80
Диапазон температуры рабочей жидкости [°C]		-30...+70
Диапазон вязкости рабочей жидкости [мм <sup>2</sup> /с]		2,8...380
Тип управления		Электрическое
Разъем		DIN 43650 (ISO 4400)
Вес [кг]		1,6/1,2



Расходно-перепадные характеристики



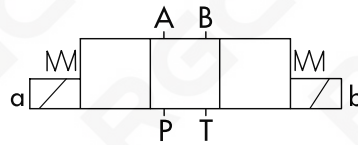
Обозначение схем	Направление			
	P-A	P-B	A-T	B-T
573A(B)	3	3	-	-
574YA(B)	1	1	3	1
574CA(B)	5	5	3	3
44E	3	3	1	1
54F	1	3	1	1
64G	6	6	9	9
14H	2	4	2	2
34J	1	1	2	1
134U	3	3	4	9
24M	2	1	1	1
94R	5	5	4	-

## СЕРИЯ DCE-05



Гидрораспределитель DCE-05 с прямым электромагнитным управлением предназначен для установки на монтажную плиту стандарта CETOP 5.

В зависимости от числа позиций золотника распределитель оснащается 1 или 2 электромагнитами. Возможна установка электромагнитов номинальным напряжением 12В, 24В постоянного тока и 110В, 220В переменного тока.

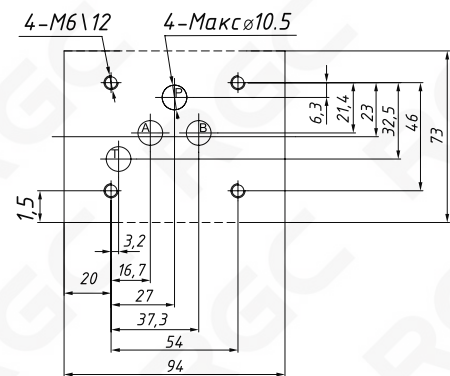
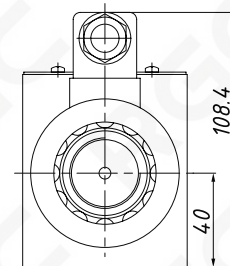
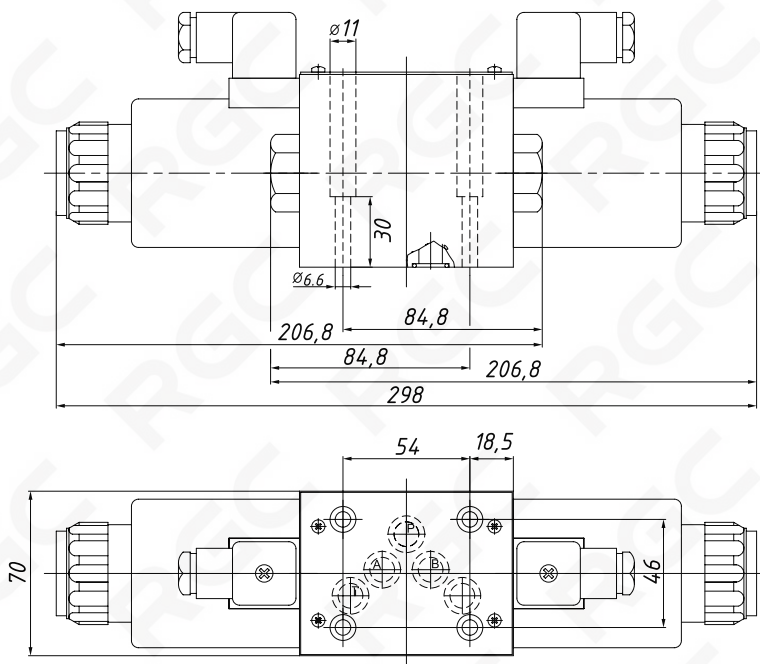


Возможные типы золотников показаны на стр.10

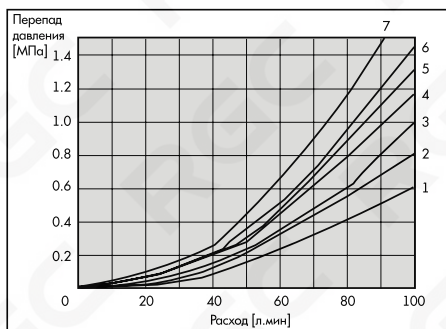
Стандарт посадочного места DCE-05:

- ГОСТ 24679-81, 26890-86: **Ду 10**
- CETOP RP 121 H: **СЕТОР 05**
- UNI ISO 4401: 4401-AB-05-4-A

Макс. давление [бар]	Каналы P, A, B	320
	Канал T	160
Макс. расход [л/мин]		100
Диапазон температуры рабочей жидкости [°C]		-30...+70
Диапазон вязкости рабочей жидкости [мм <sup>2</sup> /с]		2,8...380
Тип управления		Электрическое
Разъем		DIN 43650 (ISO 4400)
Вес [кг]		6/4,4



## Расходно-перепадные характеристики



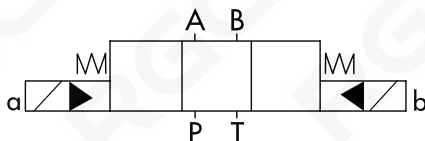
Обозначение схем	Направление			
	P-A	P-B	A-T	B-T
573A(B)	2	2	-	-
574A(B), 574Y(B)	2	2	3	3
44E	2	2	4	4
54F	2	3	3	5
64G	3	3	4	6
14H	1	1	4	5
124U, 74	2	2	3	5
24M	1	1	5	1
94R	2	4	3	-

**СЕРИЯ DCH-07**



Гидрораспределитель DCH-07 с электрогидравлическим управлением предназначен для установки на монтажную плиту стандарта CETOP 7.

В качестве пилота на распределителе применен модульный распределитель стандарта CETOP 3. Пилотный распределитель в зависимости от технических требований может быть оснащен электромагнитами с напряжением питания 12В, 24В постоянного тока и 110В, 220В переменного тока.

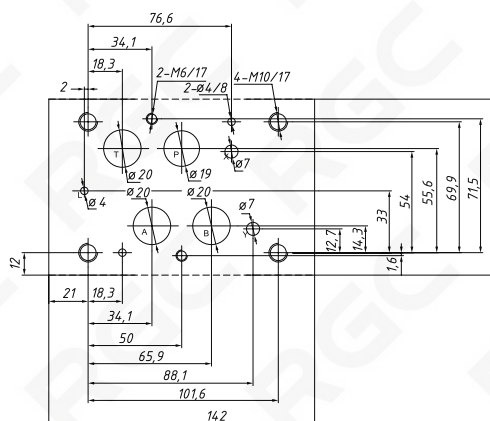
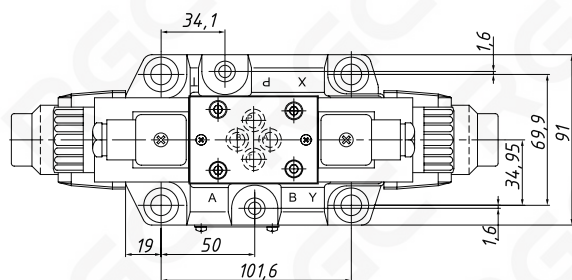
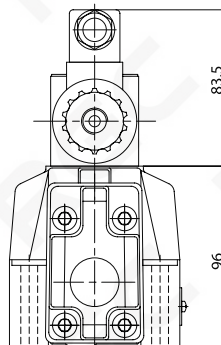
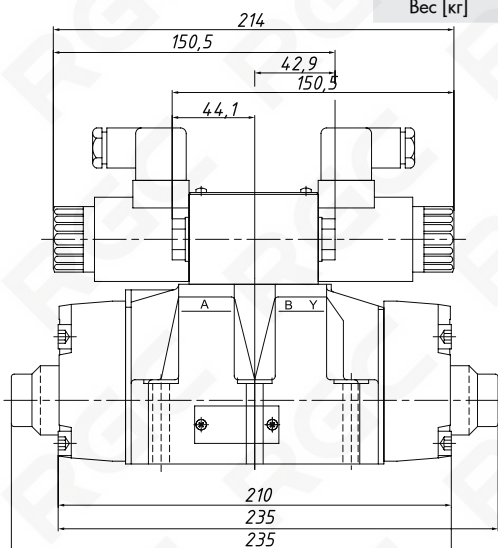


Возможные типы золотников показаны на стр.10

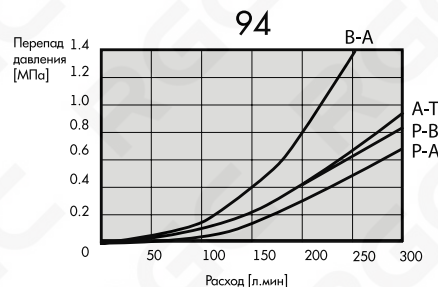
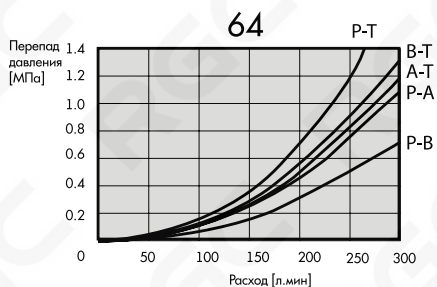
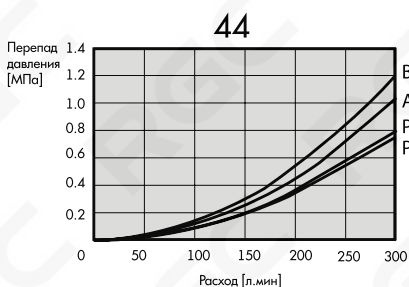
Стандарт посадочного места DCH-07:

- ГОСТ 24679-81, 26890-86: **Ду 16**
- CETOP RP 121 H: **СЕТОП 07**
- UNI ISO 4401: 4401-AB-07-4-A

Макс. давление [бар]	Каналы P, A, B	315
	Канал T	100
Макс. расход [л/мин]		300
Диапазон температуры рабочей жидкости [°C]		-30...+70
Диапазон вязкости рабочей жидкости [мм <sup>2</sup> /с]		2,8...380
Тип управления		Электрогидравлическое
Разъем		DIN 43650 (ISO 4400)
Вес [кг]		20,6/19



**Расходно-перепадные характеристики**

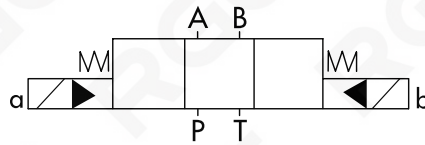


## СЕРИЯ DCH-08



Гидрораспределитель DCH-08 с электрогидравлическим управлением предназначен для установки на монтажную плиту стандарта CETOP 8.

В качестве пилота на распределителе применен модульный распределитель стандарта CETOP 3. Пилотный распределитель в зависимости от технических требований может быть оснащен электромагнитами с напряжением питания 12В, 24В постоянного тока и 110В, 220В переменного тока.

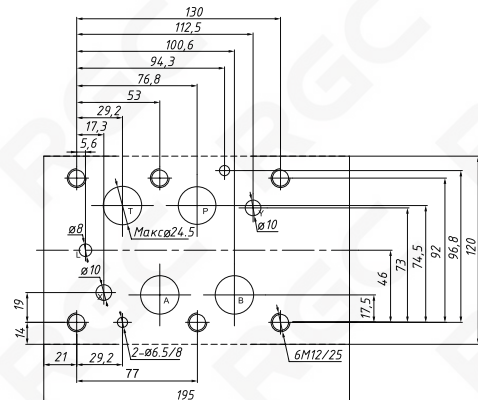
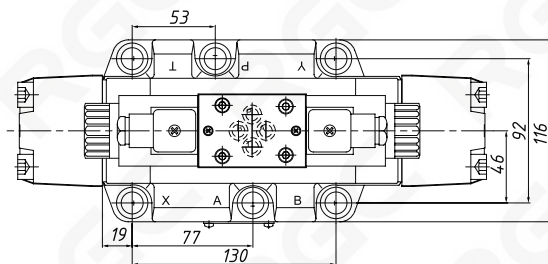
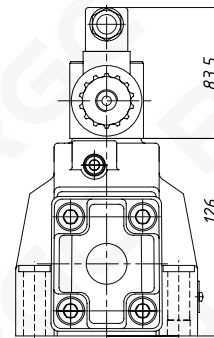
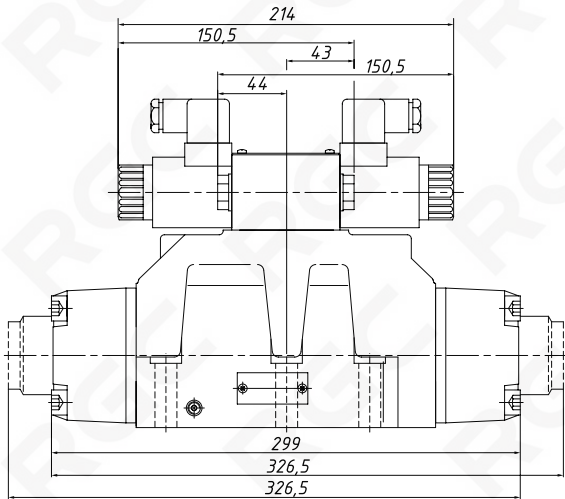


Возможные типы золотников показаны на стр.10

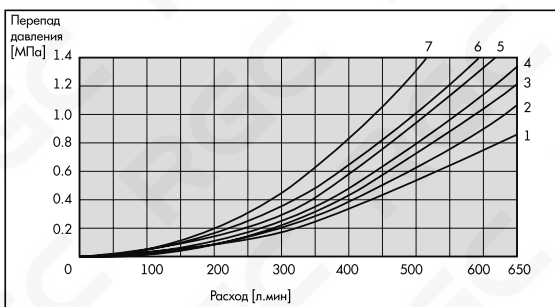
Стандарт посадочного места DCH-08:

- ГОСТ 24679-81, 26890-86: **Ду 20**
- CETOP RP 121 H: **СЕТOP 08**
- UNI ISO 4401: 4401-AB-08-4-A

Макс. давление [бар]	Каналы P, A, B	315
	Канал T	100
Макс. расход [л/мин]		450
Диапазон температуры рабочей жидкости [°C]		-30...+70
Диапазон вязкости рабочей жидкости [мм <sup>2</sup> /с]		2,8...380
Тип управления		Электрогидравлическое
Разъем		DIN 43650 (ISO 4400)
Вес [кг]		25,1/23,5



## Расходно-перепадные характеристики



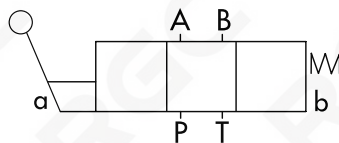
Обозначение схем	Направление			
	P-A	P-B	A-T	B-T
44E	1	1	1	3
54F	1	4	3	3
64G	3	1	2	4
14H	4	4	3	4
34J	2	2	3	5
74L	2	2	3	3
24M	4	4	1	4
94R	2	1	1	-
134U	2	1	1	6

**СЕРИЯ DCM-03**



Гидрораспределитель DCM-03 предназначен для установки на монтажную плиту стандарта CETOP 3.

Управление распределителя ручное, механическое.

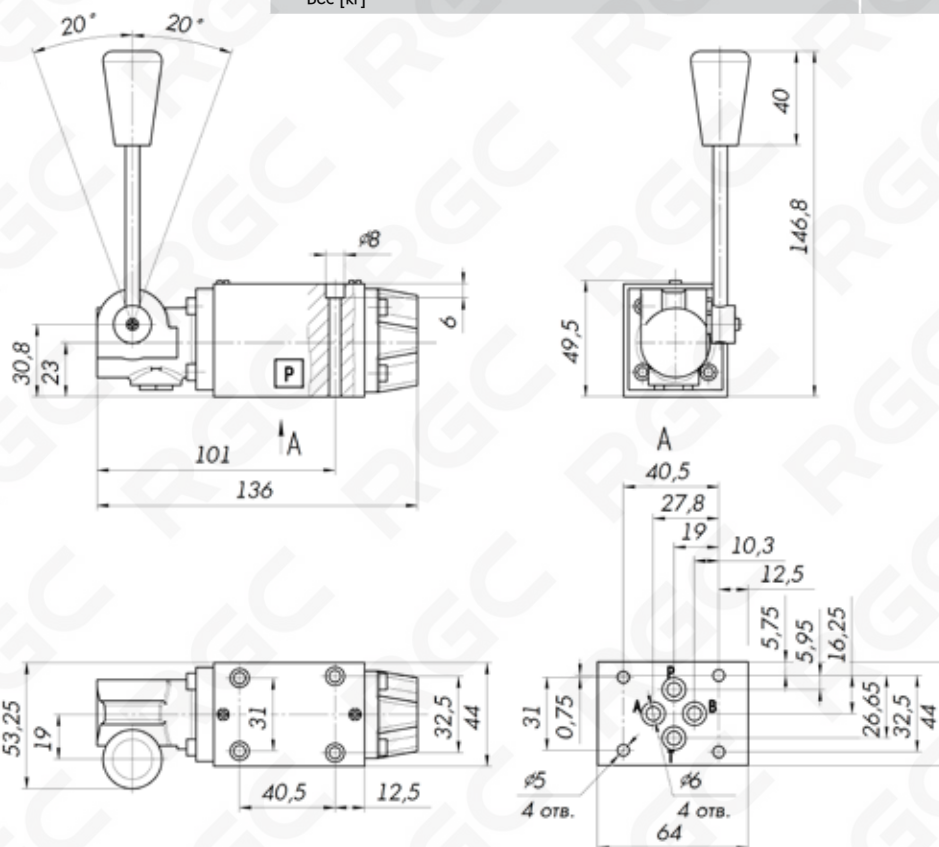


Возможные типы золотников показаны на стр.10

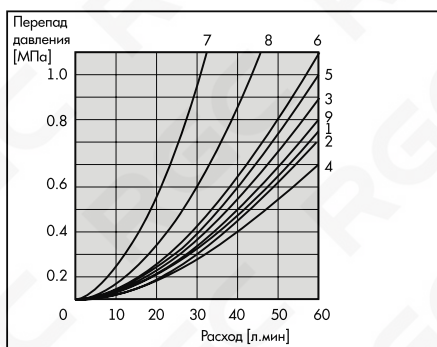
Стандарт посадочного места DCM-03:

- ГОСТ 24679-81, 26890-86: **Ду 6**
- CETOP RP 121 H: **СЕТОР 03**
- UNI ISO 4401: 4401-AB-03-4-A

Макс. давление [бар]	Каналы P, A, B	320
	Канал T	160
Макс. расход [л/мин]		80
Диапазон температуры рабочей жидкости [°C]		-30...+70
Диапазон вязкости рабочей жидкости [мм²/с]		2,8...380
Тип управления		Ручное
Вес [кг]		1,4



Расходно-перепадные характеристики

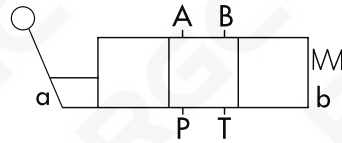


Обозначение схем	Направление			
	P-A	P-B	A-T	B-T
573A(B)	3	3	-	-
574Y(B)	1	1	3	1
574A(B)	5	5	3	3
44E	3	3	1	1
54F	1	3	1	1
64G	6	6	9	9
14H	2	4	2	2
34J	1	1	2	1
74L	3	3	4	9
24M	3	1	1	1
94R	5	5	4	-
134U	3	3	9	4

**СЕРИЯ DCM-05**


Гидрораспределитель DCM-05 предназначен для установки на монтажную плиту стандарта CETOP 5.

Управление распределителя ручное, механическое.

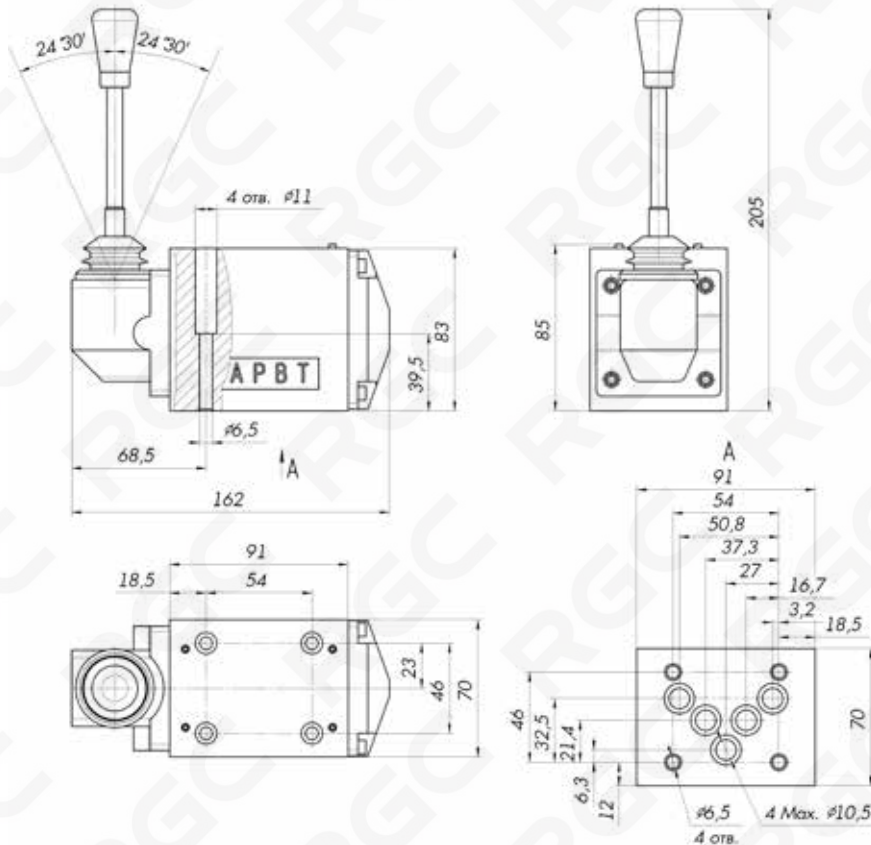
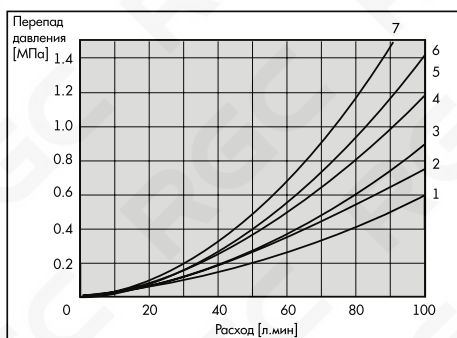


Возможные типы золотников показаны на стр.10

Стандарт посадочного места DCM-05:

- ГОСТ 24679-81, 26890-86: **Ду 10**
- CETOP RP 121 H: **СЕТОР 05**
- UNI ISO 4401: 4401-AB-05-4-A

Макс. давление [бар]	Каналы P, A, B	320
	Канал T	160
Макс. расход [л/мин]		100
Диапазон температуры рабочей жидкости [°C]		-30...+70
Диапазон вязкости рабочей жидкости [мм <sup>2</sup> /с]		2,8...380
Тип управления		Ручное
Вес [кг]		3,3


**Расходно-перепадные характеристики**


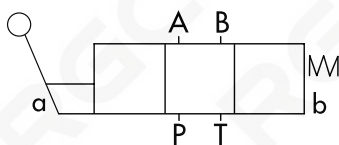
Обозначение схем	Направление			
	P-A	P-B	A-T	B-T
573A(B)	2	2	-	-
574CA(B)	2	2	3	3
574YA(B)	2	2	3	3
44E	2	2	4	4
54F	2	3	3	5
64G	3	3	4	6
14H	1	1	4	5
34J	2	2	3	3
74L	2	2	3	5
24M	2	4	3	-
134U	2	2	3	5



СЕРИЯ DCM-07



Гидрораспределитель DCM-07 предназначен для установки на монтажную плиту стандарта CETOP 7.  
Управление распределителя ручное, механическое.

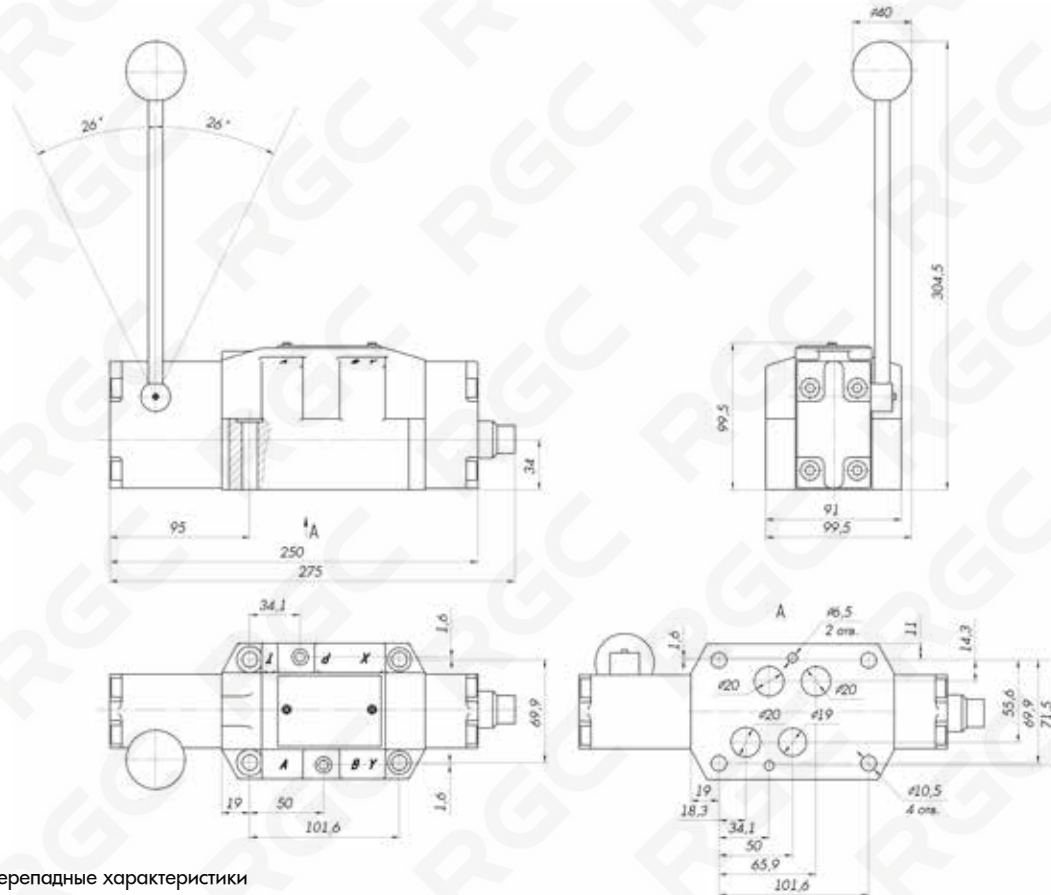


Возможные типы золотников показаны на стр.10

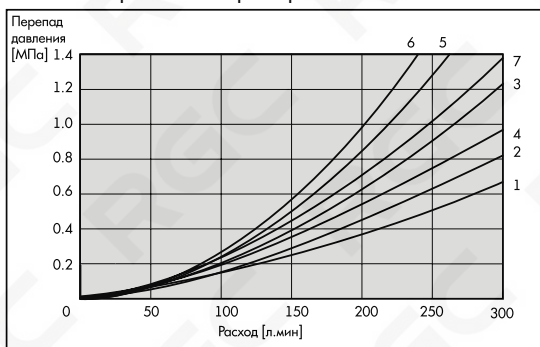
Стандарт посадочного места DCM-07:

- ГОСТ 24679-81, 26890-86: **Ду 16**
- CETOP RP 121 H: **СЕТОП 07**
- UNI ISO 4401: 4401-AB-07-4-A

Макс. давление [бар]	Каналы P, A, B	315
	Канал T	100
Макс. расход [л/мин]		300
Диапазон температуры рабочей жидкости [°C]		-30...+70
Диапазон вязкости рабочей жидкости [мм <sup>2</sup> /с]		2,8...380
Тип управления		Ручное
Вес [кг]		8,0



Расходно-перепадные характеристики

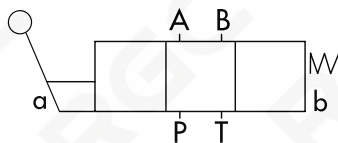


Обозначение схем	Направление			
	P-A	P-B	A-T	B-T
44E, 574CA(D),	1	1	1	3
54F	2	2	3	3
64G	5	1	3	7
14H	2	2	3	3
54F, 74L	1	1	3	3
94R	2	2	4	-
134U	2	2	4	-

## СЕРИЯ DCM-08



.Гидрораспределитель DCM-08 предназначен для установки на монтажную плиту стандарта CETOP 8.  
 правление распределителя ручное, механическое.

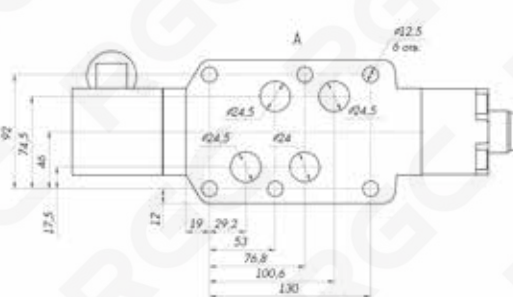
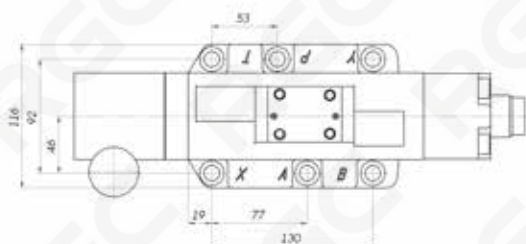
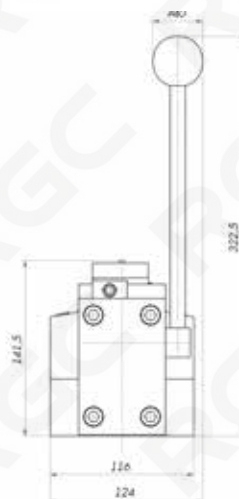
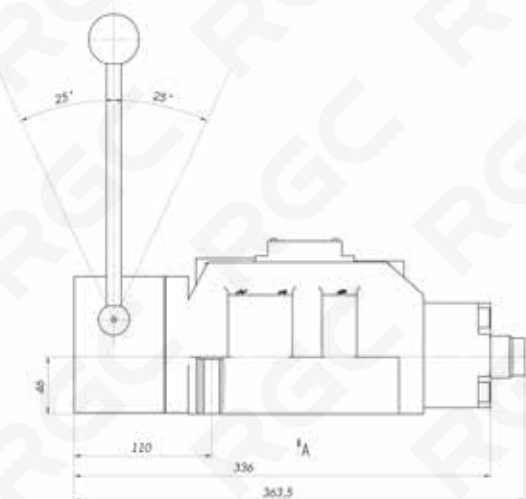


Возможные типы золотников показаны на стр.10

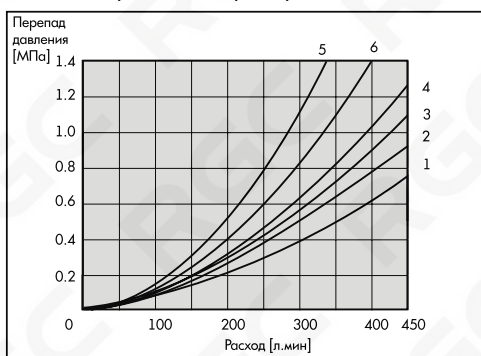
Стандарт посадочного места DCM-08:

- ГОСТ 24679-81, 26890-86: **Ду 20**
- CETOP RP 121 H: **СЕТОР 08**
- UNI ISO 4401: 4401-AB-08-4-A

Макс. давление [бар]	Каналы P, A, B	315
	Канал T	100
Макс. расход [л/мин]		450
Диапазон температуры рабочей жидкости [°C]		-30...+70
Диапазон вязкости рабочей жидкости [мм <sup>2</sup> /с]		2,8...380
Тип управления		Ручное
Вес [кг]		17,0



## Расходно-перепадные характеристики



Обозначение схем	Направление			
	P-A	P-B	A-T	B-T
44E	2	2	1	4
54F	1	2	1	2
64G	2	2	2	4
14H	2	2	1	3
34J	2	2	1	3
74L	2	2	1	2
24M	2	2	1	4
94R	1	1	1	-
134U	2	2	1	4

Код заказа



- 1 Серия **RG**
- 2 Управление:  
**DCE** - электрическое управление  
**DCM** - ручное управление  
**DCH** - 2-х каскадный распределитель с электрогидроуправлением
- 3 Тип гидрораспределителя:  
**03** - CETOP 3 (Dy 6)  
**05** - CETOP 5 (Dy 10)  
**07** - CETOP 7 (Dy 16)  
**08** - CETOP 8 (Dy 20)
- 4 Тип управления главным золотником для DCH  
**M** - ручное  
**E** - электрическое
- 5 Тип гидравлической схемы  
 См. таблицу возможных схем золотников
- 6 Напряжение питания  
**12V DC** - 12 В постоянного тока  
**24V DC** - 24 В постоянного тока  
**110V AC** - 110 В переменного тока  
**220V AC** - 220 В переменного тока
- 7 Тип коннектора (разъема)  
**Z5L** - со светодиодом  
**Z5** - без светодиода
- 8 Управление (для DCH)  
**"не обозначается"** - подвод и слив от основного потока  
**X** - подвод от независимого потока, слив соединен с основным сливом  
**Y** - подвод от основного потока, слив независимый  
**XY** - подвод и слив независимый
- 9 Управление (для DCM)  
**R** - пружинный возврат  
**F** - фиксация

Возможные схемы золотников

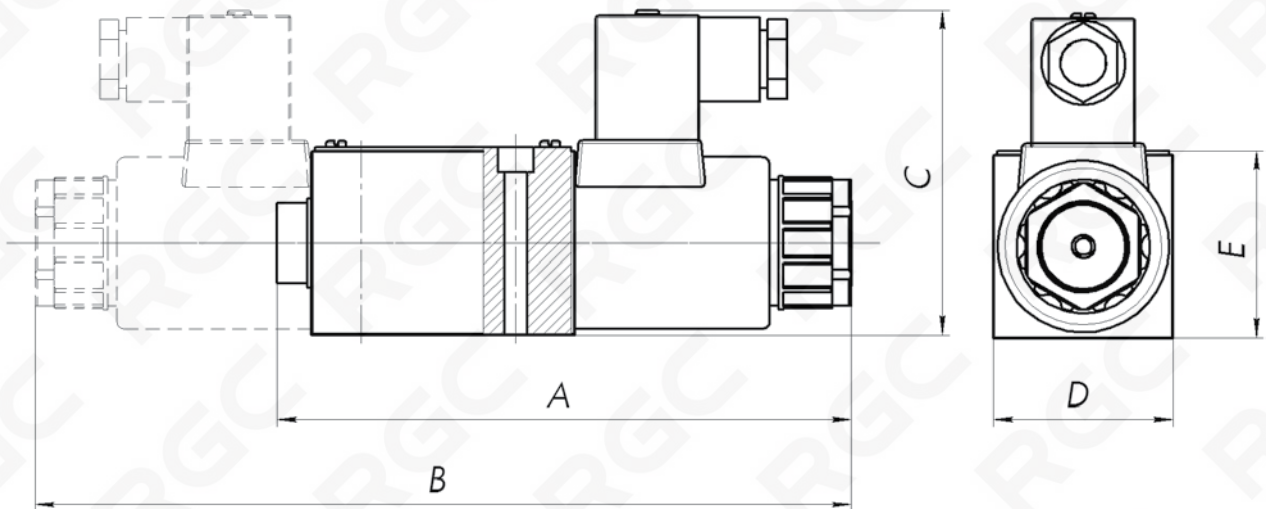
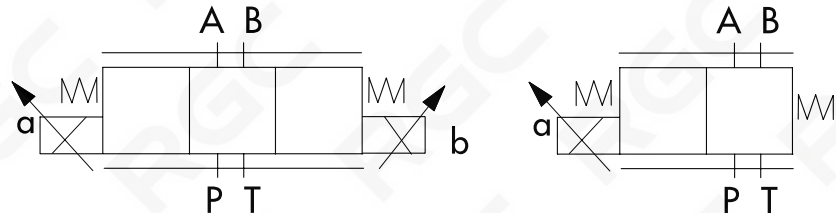
14 H		14 HA		14 HB		574 CA		574 CB	
44 E		44 A		44 B		574 YA		574 YB	
34 J		34 JA		34 JB		573 A		573 B	
24 M		24 MA		24 MB					
54 F		54 FA		54 FB					
64 G		64 GA		64 GB					
134 U		134 UA		134 UB					
74 L		74 LA		74 LB					
94 R		94 RA		94 RB					

## СЕРИЯ DPD



Пропорциональные гидрораспределители модульного монтажа серии DPD в зависимости от типоразмера, предназначены для установки на монтажные плиты стандарта CETOP 3 и CETOP 5. Основным отличием пропорциональных от дискретных гидрораспределителей является зависимость величины хода золотника от пропускаемого через электромагнит тока. Эта зависимость позволяет, помимо коммутации гидравлических линий, управлять величиной расхода рабочей жидкости.

Возможные типы золотников показаны на стр.10



## Размеры [мм]

Артикул	ДУ	A	B	C	D	E
<b>DPD-03</b>	6	146	206	81,5	44	47
<b>DPD-05</b>	10	219,5	305	107	70	72,5

## Технические характеристики

Артикул		<b>DPD-03</b>	<b>DPD-05</b>
Макс. давление [бар]	Каналы А, В, Р	315	
	Канал Т	210	
Макс. расход [л/мин]		42	80
Диапазон температуры рабочей жидкости [°С]		20...80	
Диапазон вязкости рабочей жидкости [мм <sup>2</sup> /с]		20...380	
Вес [кг]		2,0	6,6

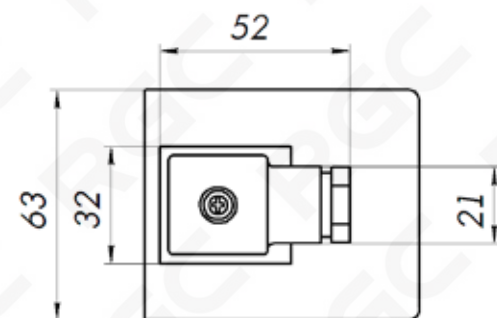
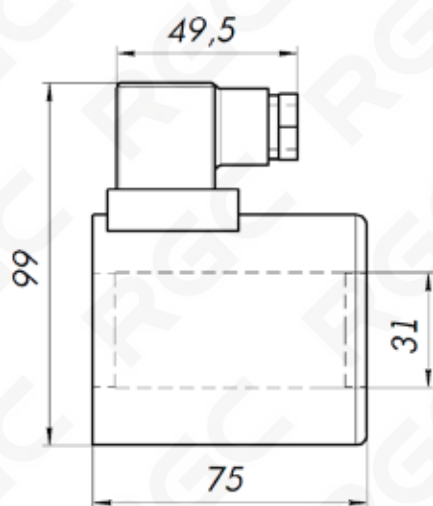
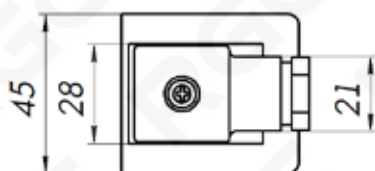
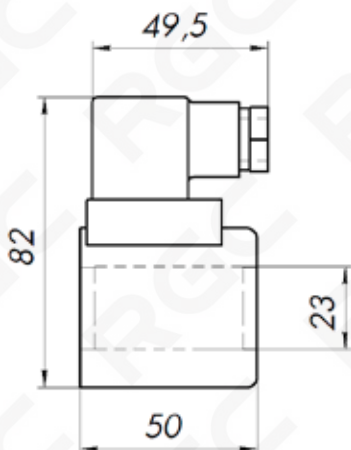
DCS-03 DCS-05



Электромагниты DCS-03 и DCS-05 предназначены для переключения позиций гидрораспределителей DCE-03 и DCE-05

Обозначение электромагнитов:  
DCS-03 для распределителей DCE-03  
DCS-05 для распределителей DCE-05

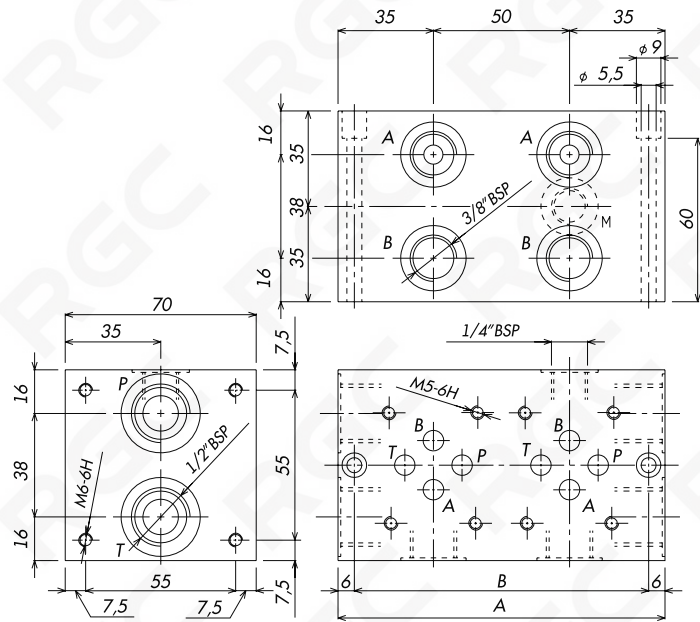
Ряд номинальных напряжений электромагнитов:  
12В, 24В постоянного тока  
110В, 220В переменного тока



Тип тока	переменный	постоянный
Напряжения питания	110В, 220В/50Hz	12В, 24В
Потребляемость, мощность [Вт]	-	35
Мощность удержания [В*А]	65	-

**СЕРИЯ МР-03**

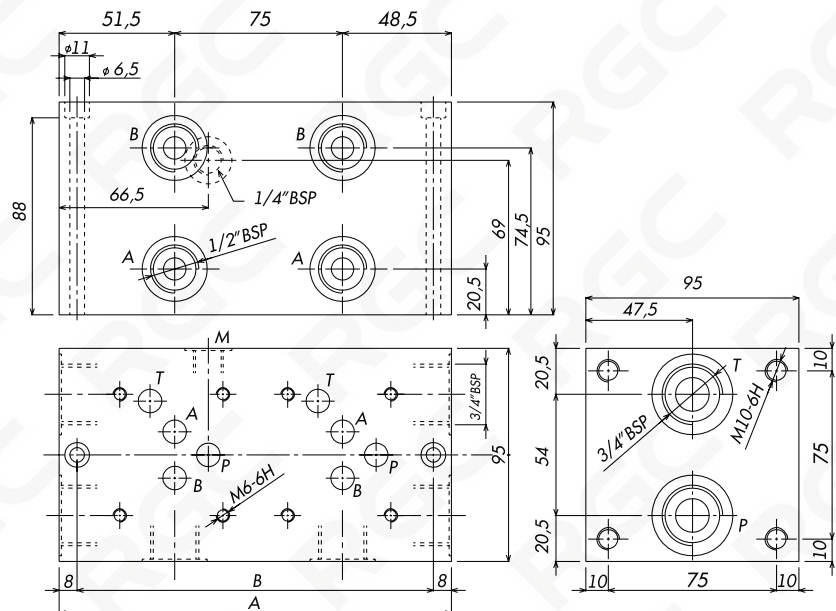

Монтажные плиты МР-03 предназначены для установки модульной гидроаппаратуры типоразмера СЕТОР 3. Плита может иметь от 1 до 6 присоединительных мест СЕТОР 3.



Артикул	A	B	Макс. давление [бар]	Вес [кг]
<b>МР-03/1</b>	70	58	320	2,1
<b>МР-03/2</b>	120	108	320	3,6
<b>МР-03/3</b>	170	158	320	5,1
<b>МР-03/4</b>	220	208	320	6,7
<b>МР-03/5</b>	270	258	320	8,2
<b>МР-03/6</b>	320	308	320	9,7

**СЕРИЯ МР-05**


Монтажные плиты МР-05 предназначены для установки модульной гидроаппаратуры типоразмера СЕТОР 5. Плита может иметь от 1 до 6 присоединительных мест СЕТОР 5.



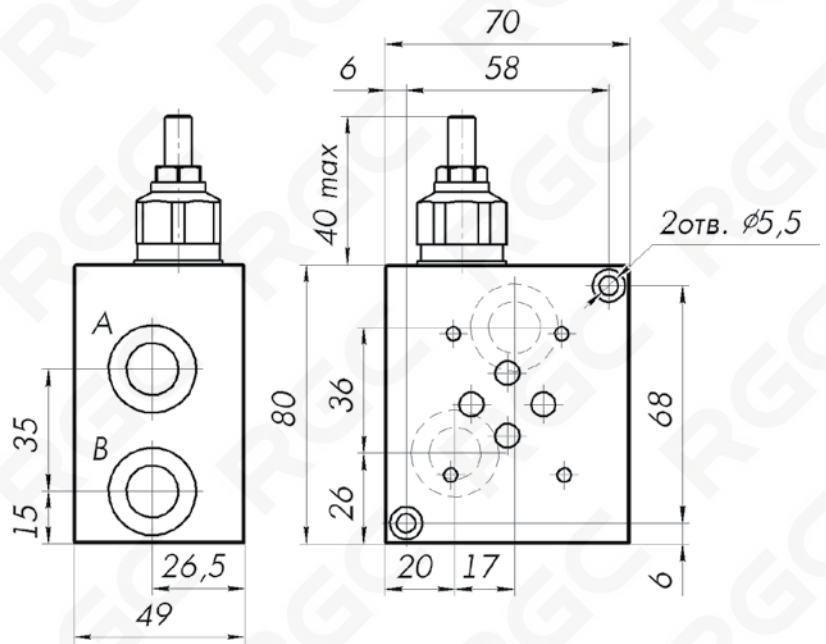
Артикул	A	B	Макс. давление [бар]	Вес [кг]
<b>МР-05/1</b>	100	82	320	5,8
<b>МР-05/2</b>	175	157	320	10
<b>МР-05/3</b>	250	232	320	14,2
<b>МР-05/4</b>	325	307	320	18,4
<b>МР-05/5</b>	400	382	320	22,6
<b>МР-05/6</b>	475	457	320	26,8

**СЕРИЯ BS3**



Монтажные плиты серии BS3 предназначены для установки модульной гидроаппаратуры на 1 место, присоединение типоразмера CETOP3. Плита имеет встроенный предохранительный клапан и порт М (G1/4) для присоединения манометра.

Вязкость жидкости: 10-500мм<sup>2</sup>/с  
 Температура жидкости: -30...+80°C  
 Температура окружающей среды: -20...+80°C



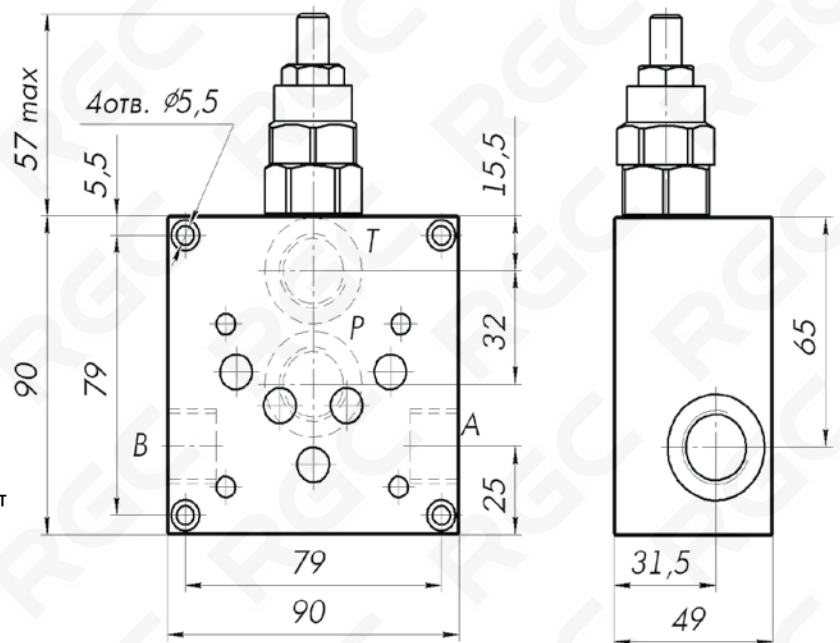
Артикул	Резьбы портов P, A, B, T	Резьбы портов М	Вес [кг]	Макс. расход [л/мин]	Макс. давление [бар]
<b>BS3</b>	BSP G3/8"	BSP G1/4"	0,8	40	210

**СЕРИЯ BS5**



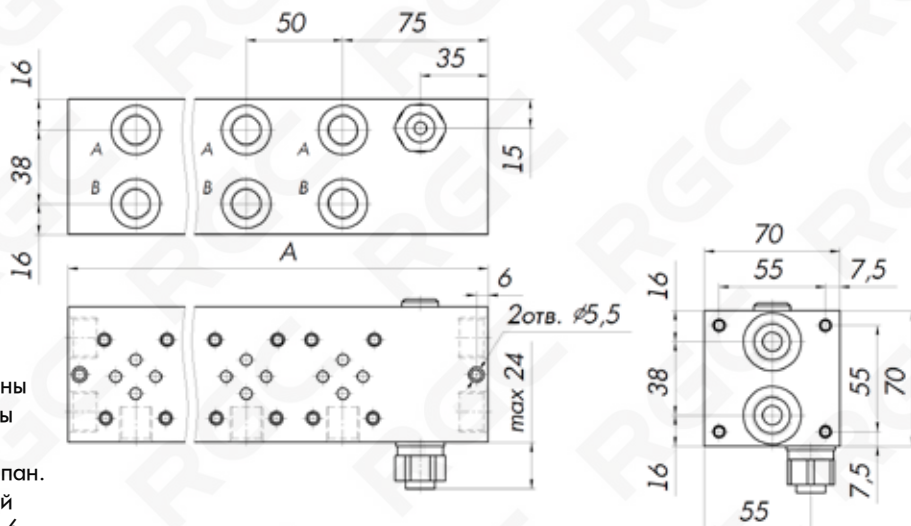
Монтажные плиты серии BS5 предназначены для установки модульной гидроаппаратуры на 1 место, присоединение типоразмера CETOP 5. Плита имеет встроенный предохранительный клапан и порт М (G1/4) для присоединения манометра.

Вязкость жидкости: 10-500мм<sup>2</sup>/с  
 Температура жидкости: -30...+80°C  
 Температура окружающей среды: -20...+80°C



Артикул	Резьбы портов P, A, B, T	Резьбы портов М	Вес [кг]	Макс. расход [л/мин]	Макс. давление [бар]
<b>BS5</b>	BSP G1/2"	BSP G1/4"	1,25	80	210

### СЕРИЯ ВМ

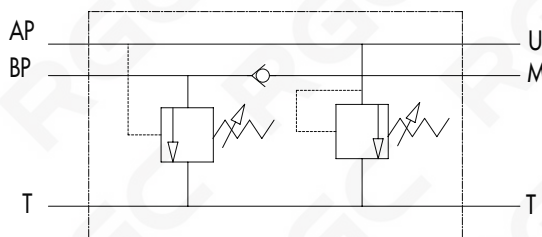


Монтажные плиты серии ВМ предназначены для установки модульной гидроаппаратуры типоразмера СЕТОР 3. Плита имеет интегрированный предохранительный клапан. Количество мест присоединения модульной аппаратуры СЕТОР 3 варьируется от 2 до 6.

Вязкость жидкости: 10-500мм<sup>2</sup>/с  
Температура жидкости: -30...+80°C  
Температура окружающей среды: -20...+80°C

Артикул	Количество секций	А	Вес [кг]	Макс. расход [л/мин]	Макс. давление [бар]
<b>ВМ2</b>	2	160	2,2	40	210
<b>ВМ3</b>	3	210	2,8		
<b>ВМ4</b>	4	260	3,4		
<b>ВМ5</b>	5	310	4,0		
<b>ВМ6</b>	6	360	4,6		

### СЕРИЯ VABP FL



Блок клапанов VABP FL используется в гидросистемах с двумя параллельно включенными насосами, для разгрузки одного из них при достижении предустановленного значения давления. Блок клапанов, в зависимости от типоразмера, имеет одно место для присоединения модульной гидроаппаратуры типоразмера СЕТОР 3, СЕТОР 5, СЕТОР 7.

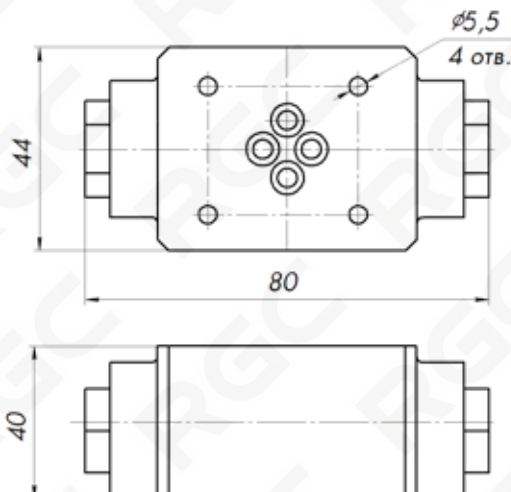
Артикул	Резьбы А, В, Т	AP	BP	Q макс. [л/мин]		P макс. [бар]	Вес [кг]
				AP	BP		
<b>VABP FL6 СЕТОР3</b>	G 1/2"	G 1/4"	G 3/8"	15	30	350	3,00
<b>VABP FL10 СЕТОР5</b>	G 3/4"	G 3/4"	G 1/2"	25	45	350	5,00
<b>VABP FL16 СЕТОР7</b>	G 1"	G 1/2"	G 3/4"	35	80	350	9,82



### CVP-03

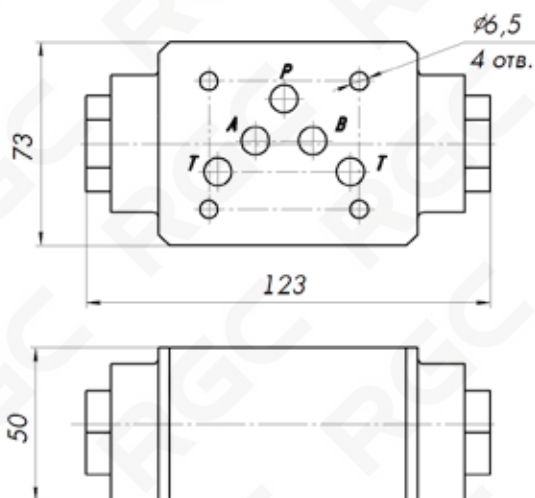


Гидрозамки серии CVP используются для блокировки гидравлических двигателей, находящихся в нагруженном состоянии.



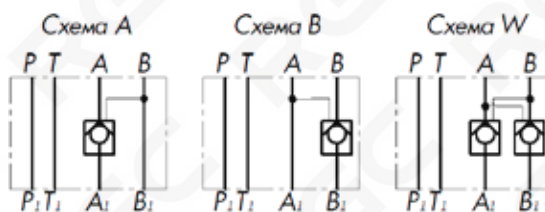
Артикул	CVP-03
Макс. давление [бар]	315
Макс. расход [л/мин]	80
Диапазон температуры рабочей жидкости [°C]	-20...+70
Диапазон вязкости рабочей жидкости [мм <sup>2</sup> /с]	2,8...500
Вес [кг]	0,8

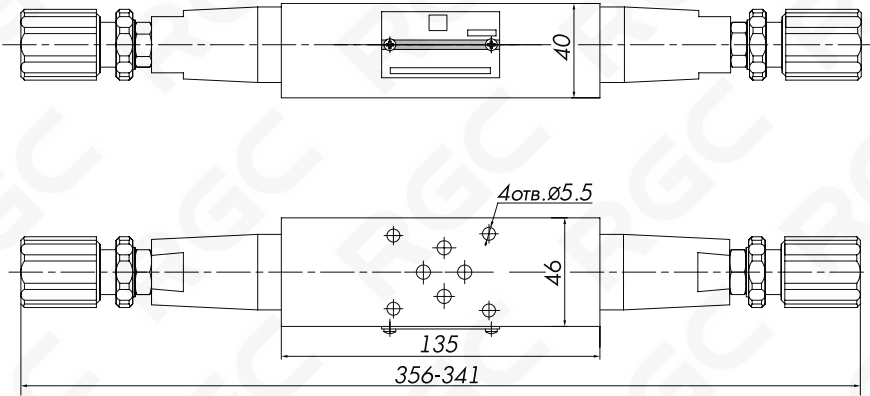
### CVP-05



Артикул	<b>CVP-05</b>
Макс. давление [бар]	315
Макс. расход [л/мин]	100
Диапазон температуры рабочей жидкости [°C]	-20...+70
Диапазон вязкости рабочей жидкости [мм <sup>2</sup> /с]	2,8...500
Вес [кг]	2,0

Возможные схемы исполнения

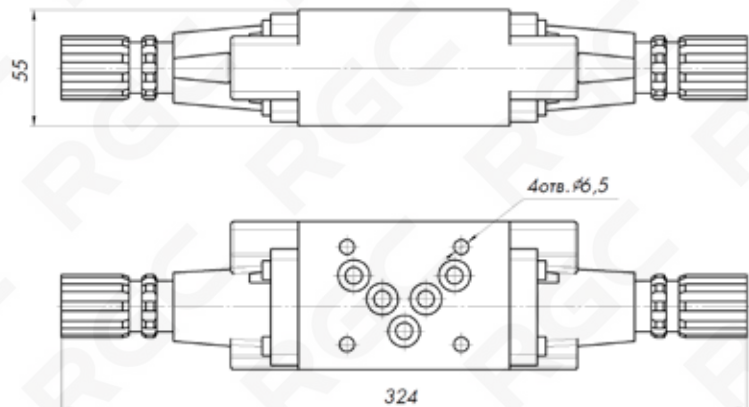


**PCRВ-03**


Предохранительные клапаны серии PCRВ устанавливаются совместно с гидроаппаратурой на монтажную плиту типоразмера СЕТОР 3, СЕТОР 5.

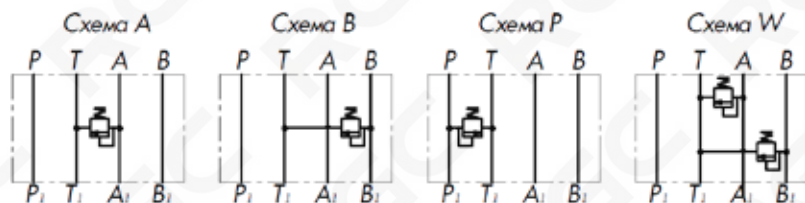
Основной функцией клапана является ограничение максимального давления в гидравлической линии.

Артикул	PCRВ-03
Макс. давление [бар]	315
Диапазон настройки давления [бар]	2÷70; 5÷140; 10÷210; 15÷315
Макс. расход [л/мин]	80
Диапазон температуры рабочей жидкости [°С]	-20...+70
Диапазон вязкости рабочей жидкости [мм <sup>2</sup> /с]	12...380
Вес [кг]	2,19

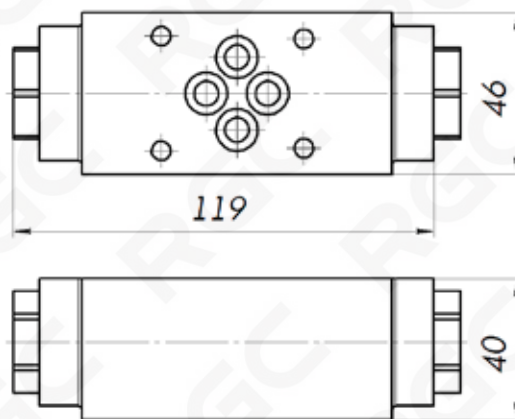
**PCRВ-05**


Артикул	<b>PCRВ-05</b>
Макс. давление [бар]	315
Диапазон настройки давления [бар]	2÷70; 5÷140; 10÷210; 15÷315
Макс. расход [л/мин]	80
Диапазон температуры рабочей жидкости [°С]	-20...+70
Диапазон вязкости рабочей жидкости [мм <sup>2</sup> /с]	12...380
Вес [кг]	4,56

Возможные схемы исполнения



### SC-03

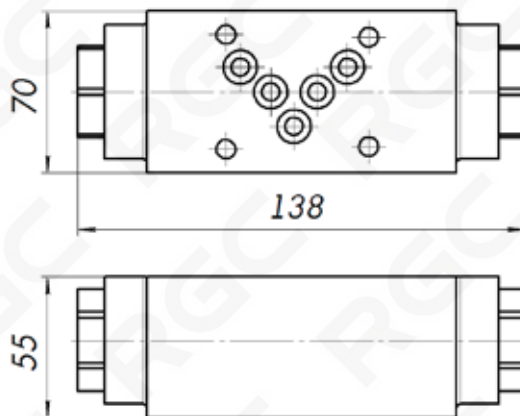


Обратные клапаны серии SC устанавливаются, в зависимости от модификации, совместно с модульной гидроаппаратурой на монтажную плиту типоразмера CETOP 3 и CETOP 5.

Клапаны применяют для блокировки обратного потока жидкости в гидравлической линии.

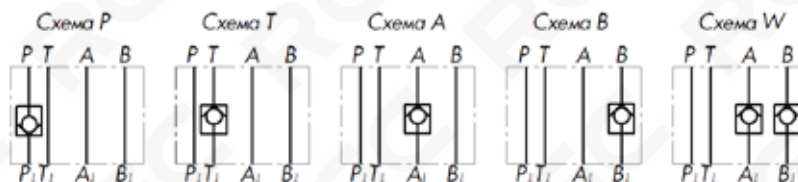
Артикул	<b>SC-03</b>
Макс. давление [бар]	315
Давления открытия [бар]	4
Макс. расход [л/мин]	80
Рабочая жидкость [°C]	-20...+70
Вес [кг]	1,0

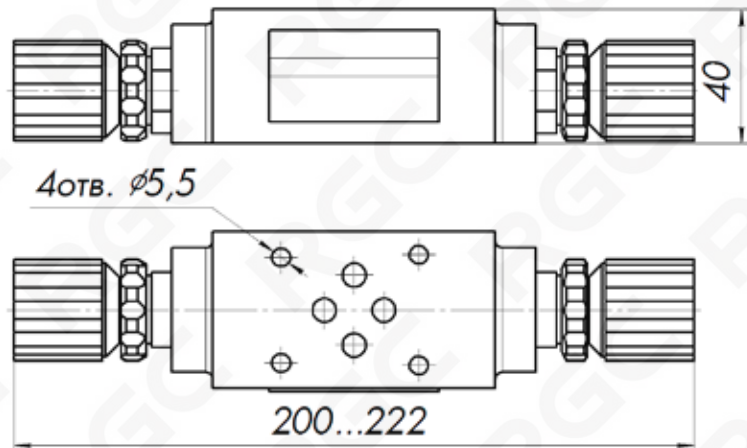
### SC-05



Артикул	<b>SC-05</b>
Макс. давление [бар]	315
Давления открытия [бар]	4
Макс. расход [л/мин]	100
Рабочая жидкость [°C]	-20...+70
Вес [кг]	2,7

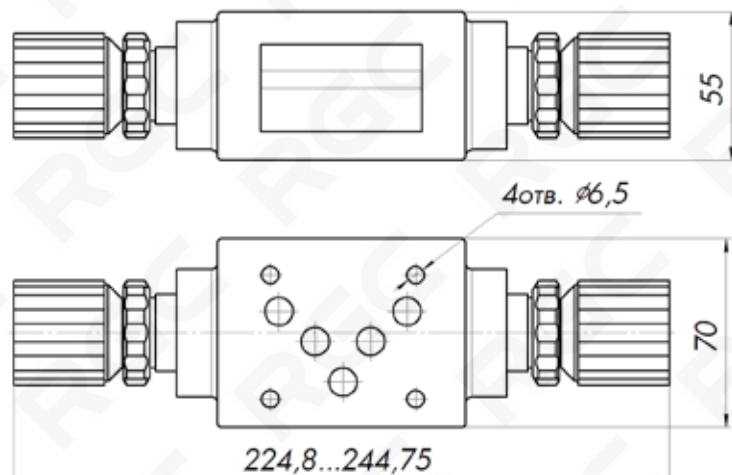
Возможные схемы исполнения



**FCTV-03**


Дроссели серии FCTV устанавливаются, в зависимости от модификации, совместно с модульной гидроаппаратурой на монтажную плиту типоразмера SETOP 3 и SETOP 5. Дроссели предназначены для регулирования расхода рабочей жидкости в одном направлении и ее свободного пропускания в противоположном направлении.

Артикул	<b>FCTV-03</b>
Макс. давление [бар]	315
Макс. расход [л/мин]	80
Давление открытия [бар]	0,5
Диапазон температуры рабочей жидкости [°C]	-20...+70
Диапазон вязкости рабочей жидкости [мм <sup>2</sup> /с]	2,8...380
Вес [кг]	2,19

**FCTV-05**


Артикул	<b>FCTV-05</b>
Макс. давление [бар]	315
Макс. расход [л/мин]	100
Давление открытия [бар]	0,5
Диапазон температуры рабочей жидкости [°C]	-20...+70
Диапазон вязкости рабочей жидкости [мм <sup>2</sup> /с]	2,8...380
Вес [кг]	4,56

**Возможные схемы исполнения**


## КОНТАКТНАЯ ИНФОРМАЦИЯ И СХЕМА ПРОЕЗДА



### Проезд

#### Автотранспортом

Из Москвы по Рязанскому или Новорязанскому шоссе через г. Люберцы по Октябрьскому проспекту. После переезда эстакады над железной дорогой проехать 3 светофора и повернуть налево на 4-м светофоре на 1-й Панковский проезд.

#### Общественным транспортом:

От станции м. Выхино на маршрутном такси № 353 до остановки «Аптека» или от станции «Выхино» на электричке до станции «Панки», выход через мост направо, далее по ходу движения электрички до 1-го Панковского проезда.

#### Группа компаний «РГ»

Отдел продаж гидроагрегатов и запчастей

140004, Московская обл., г. Люберцы, 1-й Панковский пр-д, д.1 «В»

Тел/факс: + 7 495 225 6100 (многоканальный)  
Доб. 231,211,264, 134, 184, 150, 131.

E-mail: gidro@rg-gr.ru  
www.gidro.ru

## РАЗРАБОТКА И КОМПЛЕКСНАЯ ПОСТАВКА ГИДРАВЛИЧЕСКОГО ОБОРУДОВАНИЯ

### АО «РГ-Ремсервис»

140004, Московская обл., г. Люберцы,  
1-й Панковский пр-д, д.1 «В»

☎ + 7 495 268-01-63  
✉ gidro@rg-gr.ru  
🌐 www.rg-gidro.ru

### RG-Remservice, AO

1st Pankovsky dr., 1V  
Lyubertsy, Moscow region, Russia

☎ + 7 495 268-01-63  
✉ gidro@rg-gr.ru  
🌐 www.rg-gidro.ru